

GARANTNI LIST

Proizvod: Električni radijator za kupatilo FINESA ELEKTRIK						Datum, potpis i pečat prodavca	
Tip	FNE 2-60	FNE 2-80	FNE 2-100	FNE 2-120	FNE 2-150		
	FNE 3-60	FNE 3-80	FNE 3-100	FNE 3-120	FNE 3-150		
Serijski broj						Garantni rok: 36 meseci	

GARANTNA IZJAVA

Izjavljujemo

- 1) Da će proizvod u garantnom roku besprekorno raditi, ako se budete pridržavali datog uputstva
- 2) Da ćemo u garantnom roku osigurati servisne usluge i potrebne rezervne delove
- 3) Da ćemo u garantnom roku najkasnije u roku od 5 dana, na svoj teret otkloniti sve kvarove i nedostatke i priznati troškove prevoza proizvoda najjeftinijim prevoznim sredstvom. U slučaju složenih kvarova, kada se popravka ne može izvršiti u roku od 30 dana, na Vaš zahtev, zamenićemo proizvod novim ili Vam vratiti uplaćeni iznos.
- 4) Garancija važi od dana kupovine proizvoda, što se dokazuje potvrđenim garantnim listom (pečat, datum prodaje i potpis prodavca) i računom.

Garancija ne važi

- 1) ako se utvrdi da je proizvod popravljala neovlašćena osoba
- 2) za kvarove koji su posledica različitih smetnji u napajanju električnom energijom
- 3) za kvarove koji su nastali usled nepravilne upotrebe ili mehaničkih oštećenja prouzrokovanih krivicom kupca

Garancija se izdaje u skladu sa članovima 52, 54 i 56 Zakona o zaštiti potrošača.



32000 Čačak, ul. 15 bb, tel. 032 5563 305, fax 032 5563 306
e-mail: office@cini.co.rs
www.cini.rs



UPUTSTVO ZA UPOTREBU ELEKTRIČNI RADIJATOR ZA KUPATILO FINESA

NAMENA

Električni radijator za kupatilo FINESA ELEKTRIK je grejno telo koje služi za zagrevanje kupatila i sušenje peškira. Priključuje se na električnu instalaciju.

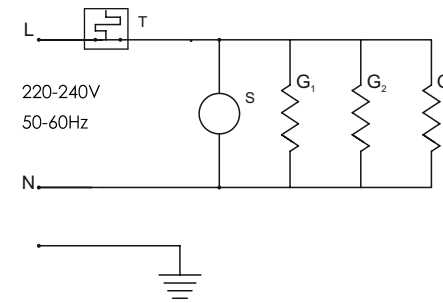
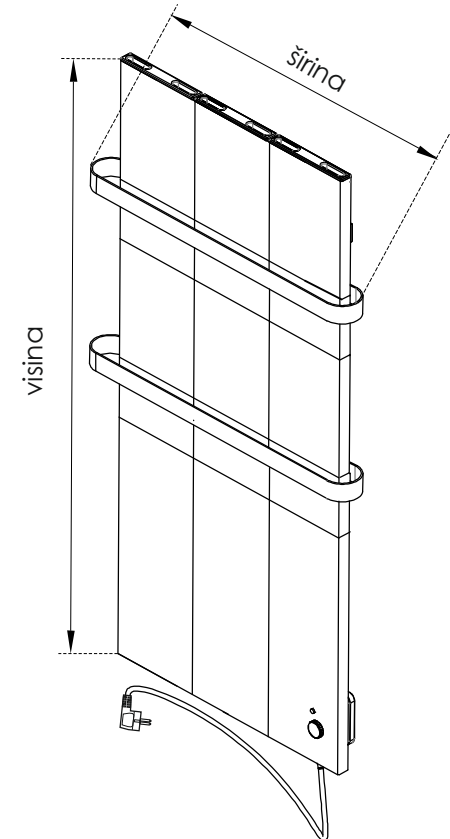
TEHNIČKI PODACI

Opis	FNE 2-80	FNE 2-100	FNE 3-80	FNE 3-100
Snaga (W)	400	500	580	730
Opseg temperature	5÷85°C			
Masa (kg)	3.7	4.7	5.6	7.0
Visina (mm)	800	1000	800	1000
Ukupna širina (mm)	404	404	558	558

TEHNIČKI OPIS

Električni radijator za kupatilo je suvi uređaj, što znači da ne sadrži grejni fluid, već ugrađene električne grejače. Toplota se prenosi sa električnih grejača na spoljne površine uređaja, pomoću koje se greje prostorija i suše okačeni peškiri. Uređaj održava temperaturu površine radijatora uz pomoć ugrađenog termostata.

Izrađuje se kao dvoredni (FNE 2) ili toredni (FNE 3). Sledeći broj u oznaci predstavlja visinu (cm).



T - termostat
S - signalna sijalica
G₁, G₂, G₃ - grejač

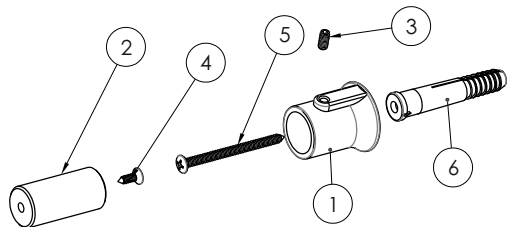
Električna šema

MONTAŽA (sl.2)

1. Izbušiti rupe $\Phi 10$ na zidu na osnovu podataka iz tabele 1 i slike 1.
2. Postaviti tiplove (6) u rupe $\Phi 10$
3. Pričvrstiti nosače konzola(1) na zid pomoću vijaka(5)
4. Pričvrstiti konzole(2) na radiator pomoću vijaka(4)
5. Pričvrstiti konzole(2) u nosač konzole(1) pomoću vijka(3)

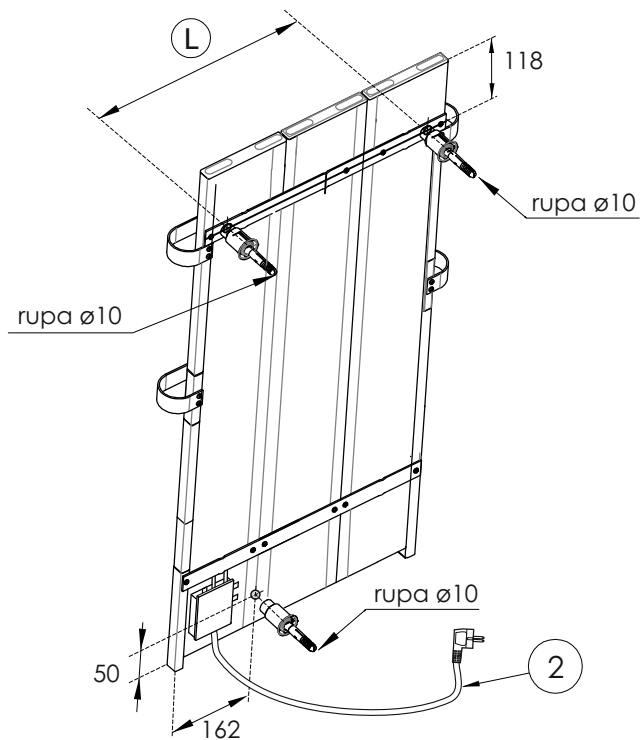
Tip	FNE 2-80	FNE 2-100	FNE 3-80	FNE 3-100
dimenzije razmaka rupa, L (mm)	242		392	

Tabela 1



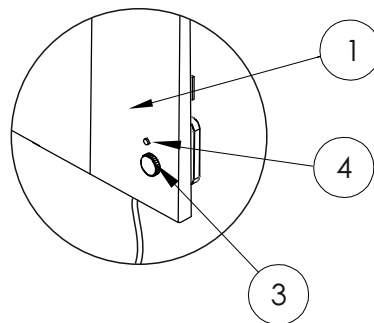
Slika 2

1. Nosač konzole
2. Konzola
3. Vijak za konzolu
4. Vijak za sušač peškira
5. Vijak za pričvršćenje nosača konzole
6. Tip



Slika 1

1. Prednja strana
2. Priključni kabal
3. Dugme termostata
4. Signalna lampica



Slika 1.1

NAČIN UPOTREBE (SI 1.1)

Nakon montaže uređaja prema uputstvu uređaj priključiti na mrežu napona od 220 do 240V, frekvencije 50 ili 60 Hz, pomoću električnog kabla (2) u priključnicu sa uzemljenjem.

Zadavanje željene temperature vrši se pomoću dugmeta termostata (3). Kapilarni termostat održava zadatu temperaturu površine radijatora uključivanjem i isključivanjem grejača, čiji rad signalizira lampica(4).

NAPOMENA

Uređaj nije namenjen za korišćenje osobama (uključujući decu) sa smanjenim fizičkim i mentalnim sposobnostima, kao i osobama bez čula dodira. Osobe bez iskustva ili kvalifikacije mogu rukovati uređajem uz odobrenje ili uputstva osobe odgovorne za njihovu sigurnost. Deca moraju biti kontrolisana da bi se obezbedilo da se ne igraju sa uređajem.

Ako je napojni kabal oštećen, on se mora zameniti od strane ovlašćenog servisera proizvođača kako bi se izbegla opasnost.

Proizvod je urađen u skladu sa članom 40. Zakona o trgovini.

PAŽNJA!

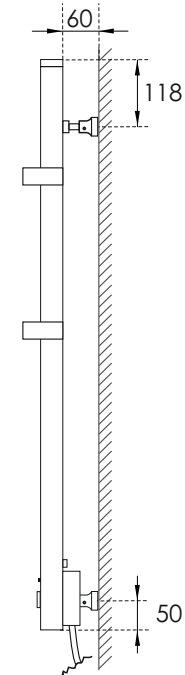
NE PREKRIVATI UREĐAJ, kako ne bi došlo do pregorevanja zaštitnog elementa!

Peškire prebacivati samo preko prečki sa prednje strane.

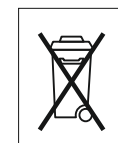
UPOZORENJE

Montažu poveriti stručnom licu.

Životni vek uređaja je 10 godina. Po prestanku korišćenja, uređaj odložiti prema odredbama propisanim Zakonom o zaštiti životne sredine.



Bočni pogled



CINI
invest

3

CINI
invest

2

CINI
invest

1

Proizvod: _____

Serijski broj: _____

Datum prodaje: _____

Prodavac: _____

Datum servisiranja: _____

Servisirani deo: _____

Serviser: _____

Proizvod: _____

Serijski broj: _____

Datum prodaje: _____

Prodavac: _____

Datum servisiranja: _____

Servisirani deo: _____

Serviser: _____

Proizvod: _____

Serijski broj: _____

Datum prodaje: _____

Prodavac: _____

Datum servisiranja: _____

Servisirani deo: _____

Serviser: _____